

- (PL) Instrukcja montażu
 (D) Aufbauanleitung
 (GB) Assembly instruction
 (SK) Návod na montáž

Łóżko
 Bettgestell
 Bed
 Postel'

KN-RM-N

(12-20)

⚠ UWAGA

Drogi kliencie, przed rozpoczęciem montażu upewnij się, czy posiadasz wszystkie niezbędne elementy pokazane w instrukcji.

W przypadku zamówienia mebla tapicerowanego tkaniną w takim samym kolorze jak zakupione wcześniej meble, może wystąpić różnica w odcieniach wybranej tkaniny.

⚠ ACHTUNG

Sehr geehrter Kunde. Bitte überprüfen Sie vor Beginn der Montage die Vollständigkeit unten aufgeführten Bauteile.

Bei einer Nachbestellung dieser Artikel können Farbabweichungen bei den gewählten Stoffen sein.

⚠ CAUTION

Dear Customer, before assembly, ensure that you have all the necessary elements specified in the instruction.

In case of ordering the same fabric in different time, the colour of fabric may be a little bit different.

⚠ POZOR

Vážený zákazník, pred montážou sa prosíme uistiť či v balení sú všetky potrebné diely znázornené v návode.

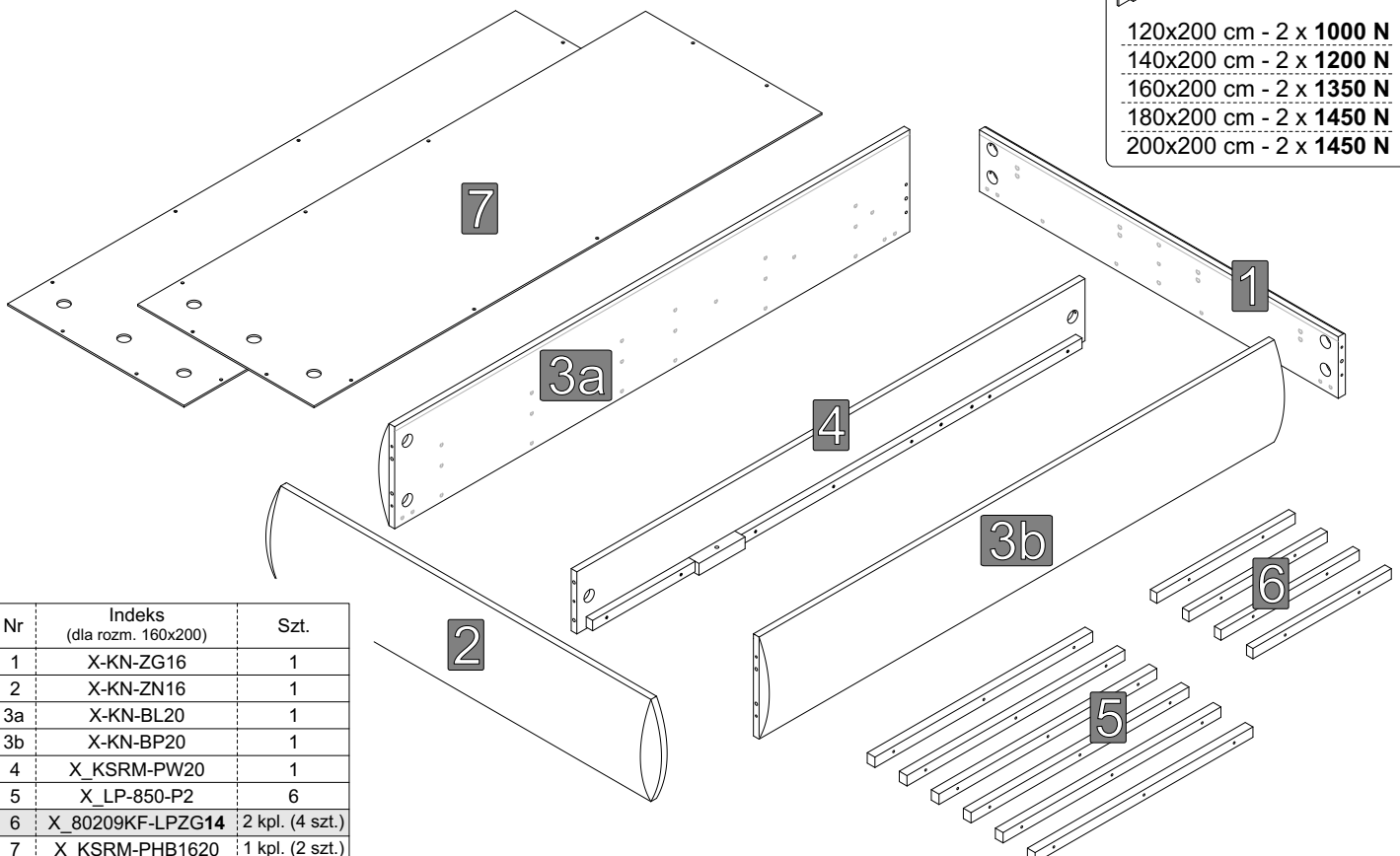
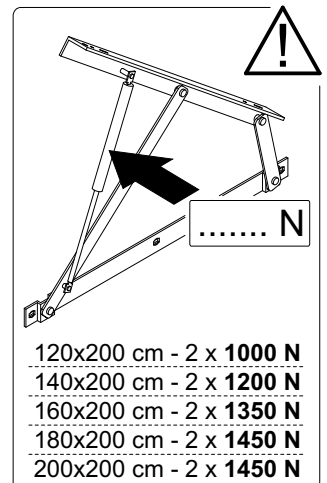
V prípade objednania textilie čalúnený nábytok v rovnakej farbe ako predtým zakúpeného nábytku, môže byť rozdiel v odtieňoch zvolenej látky.

Oznaczenia kontrolne
 Bezeichnungen steuern
 Control marks
 Označenie ovládat'



Elementy w paczkach
 Befestigungsmaterial im Paket
 Items in the packages
 Položky v balení

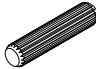




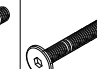
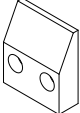
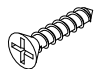
V1	V2	V3
(L) - lewy / left	(R) - prawy / right	
1 x	1 x	2 x




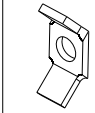






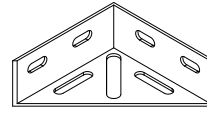

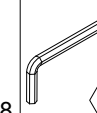
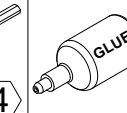
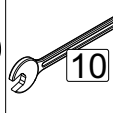
Nr	Indeks (dla rozm. 160x200)	Szt.
1	X-KN-ZG16	1
2	X-KN-ZN16	1
3a	X-KN-BL20	1
3b	X-KN-BP20	1
4	X_KSRM-PW20	1
5	X_LP-850-P2	6
6	X_80209KF-LPZG14	2 kpl. (4 szt.)
7	X_KSRM-PHB1620	1 kpl. (2 szt.)

Elementy w worku serwisowym
 Befestigungsmaterial im Servicebeutel
 Items in bag service
 Položky v sáčku služby

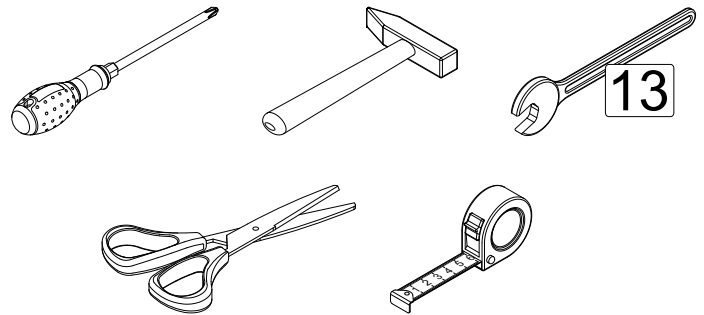
X_KN-RM-N-WSD

A	B	C	D	E	F	G	H
							
∅ 10 x 45	M6 x 70	M6 x 25	M6 x 45	M6 x 50	M6 x 55		4 x 20
10 x	10 x	22 x	4 x	22 x	4 x	2 x	24 x

I	J	K	L	M	N	O	P
							
	6x18x1,5	M6			M8x16x1,8	M8	4 x 16
6 x	4 x	14 x	10 x	10 x	4 x	4 x	18 x

R	S	T	U	W
	ZAS-BIA-SAM 			
	Kolor - 08	4	GLUE	10
4 x	20 x	1 x	1 x	1 x

Dodatkowe elementy niezbędne do sprawnego montażu
 Zusätzliche Komponenten für eine reibungslose Installation
 Additional components needed for a smooth assembly
 Ďalšie komponenty potrebné pre správny inštaláciu



UWAGA

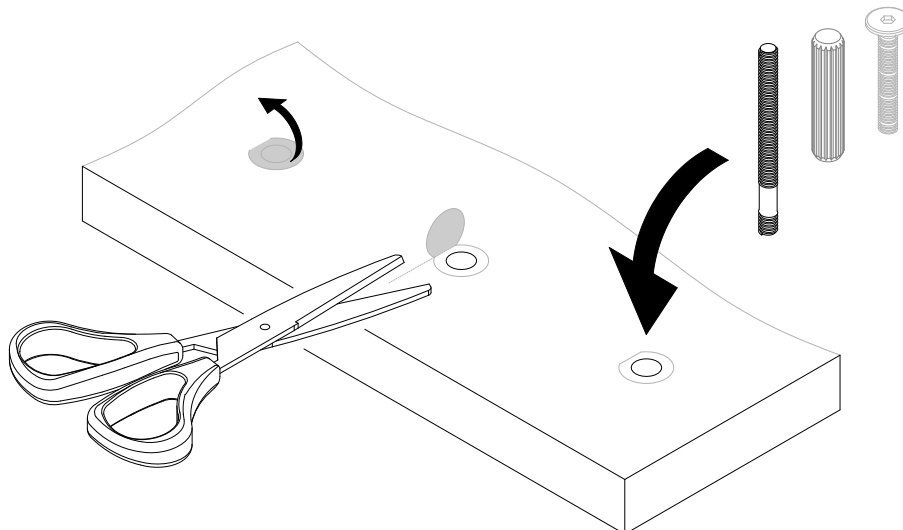
- odkryj wszystkie otwory / nawierty,
 które zamierzasz wykorzystać w trakcie montażu.

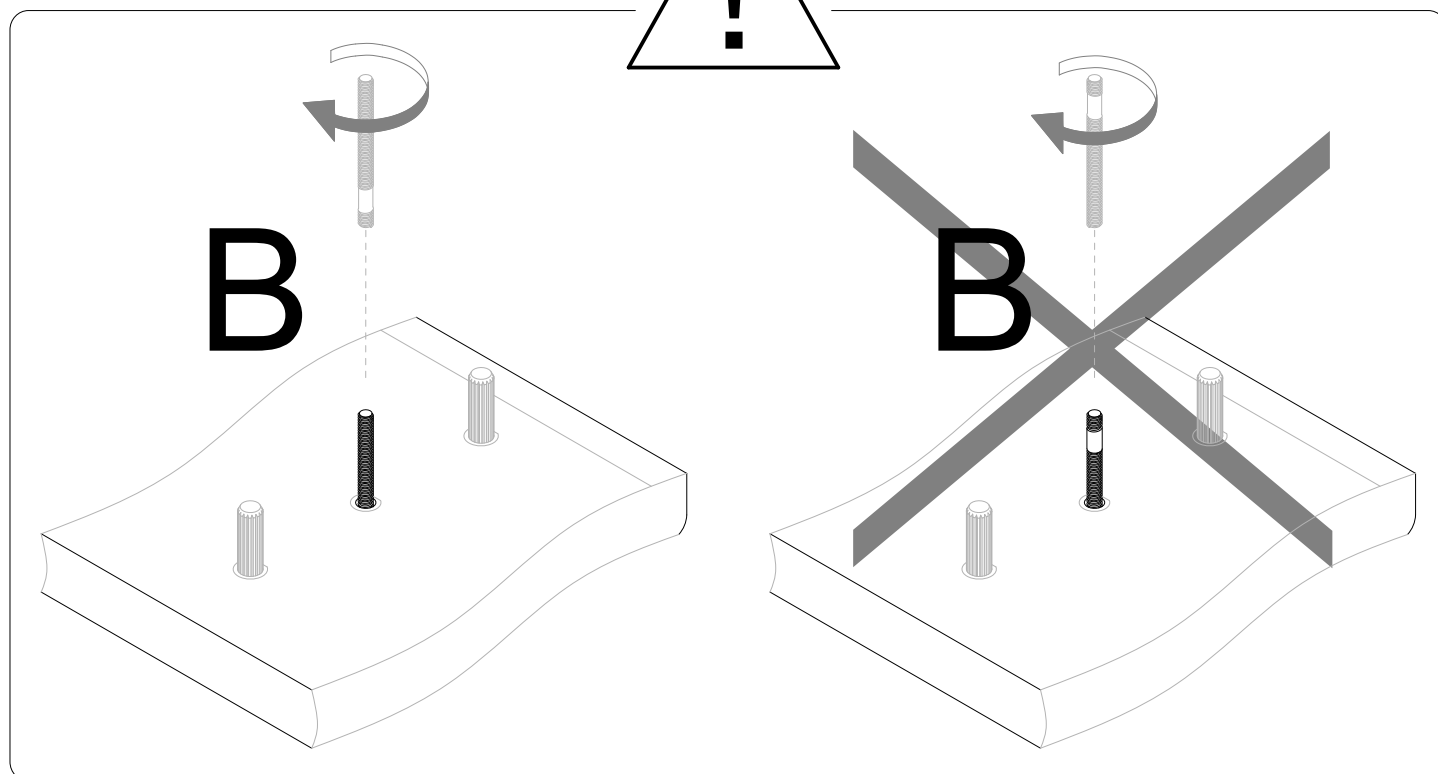
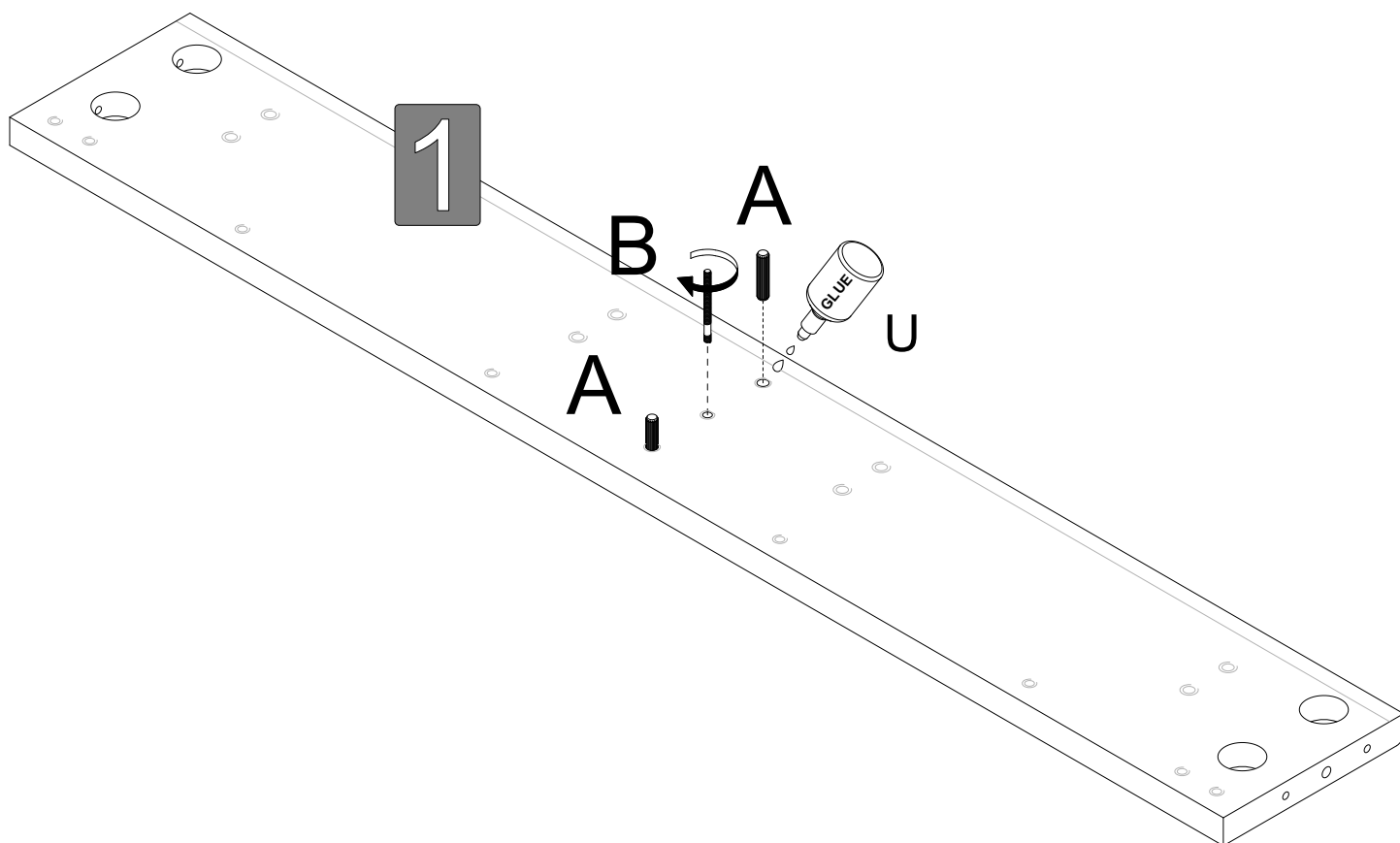
HINWEIS

- Entdecken Sie alle Öffnungen / Bohrungen,
 die Sie bei der Montage verwenden möchten.

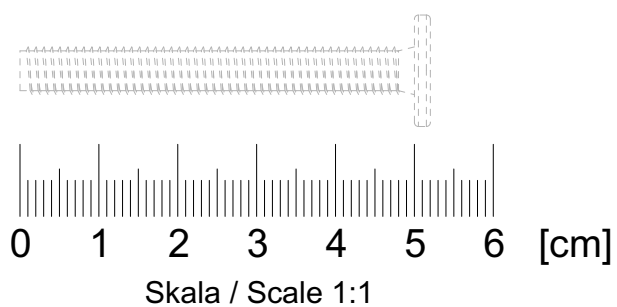
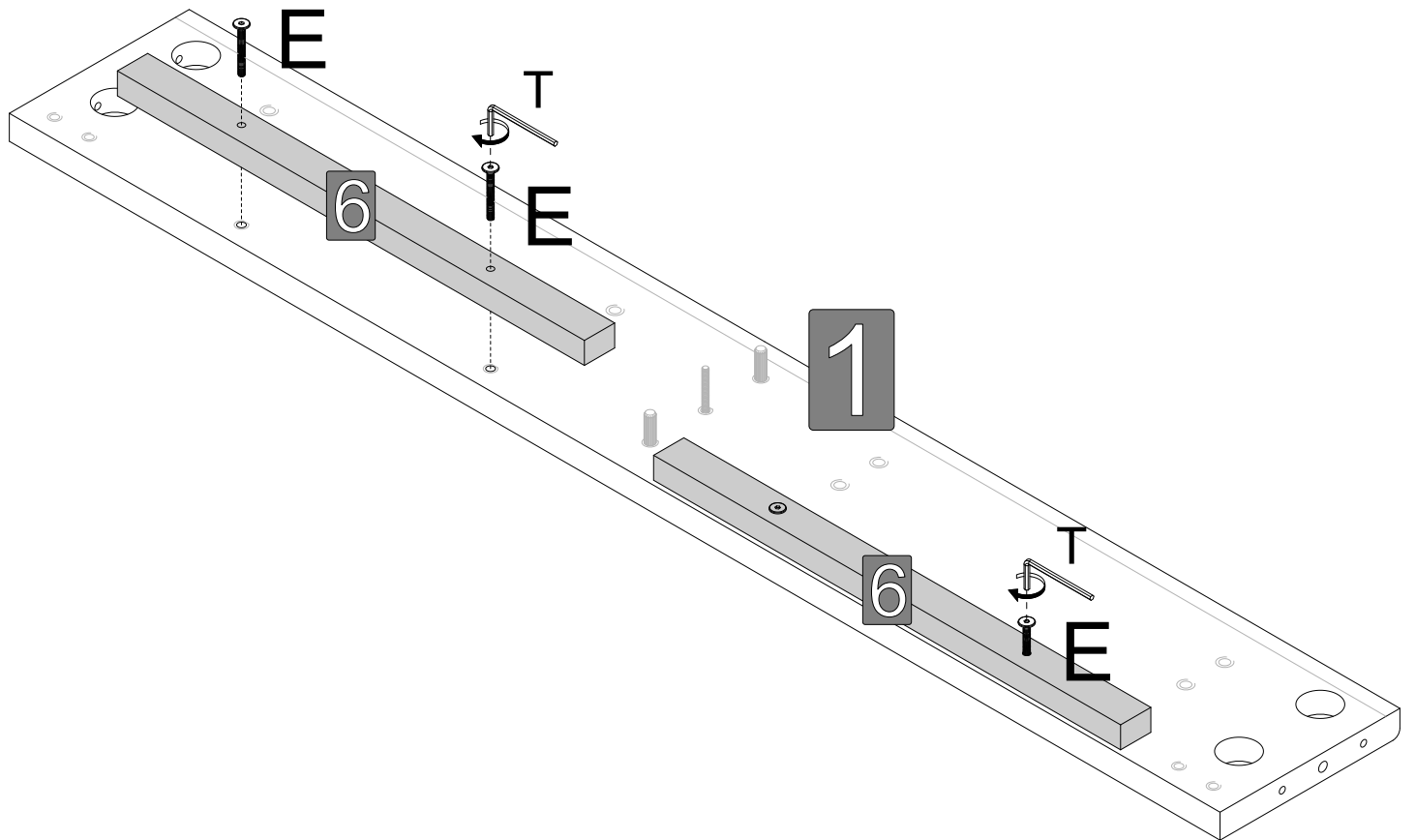
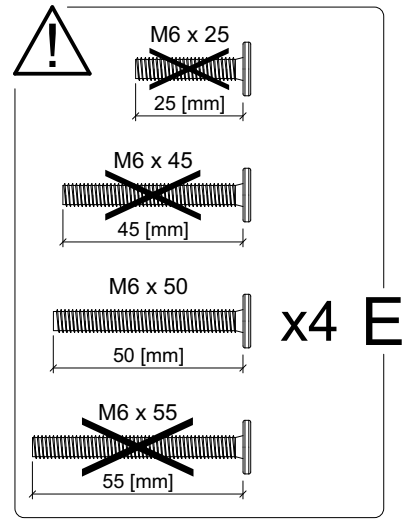
PLEASE NOTE

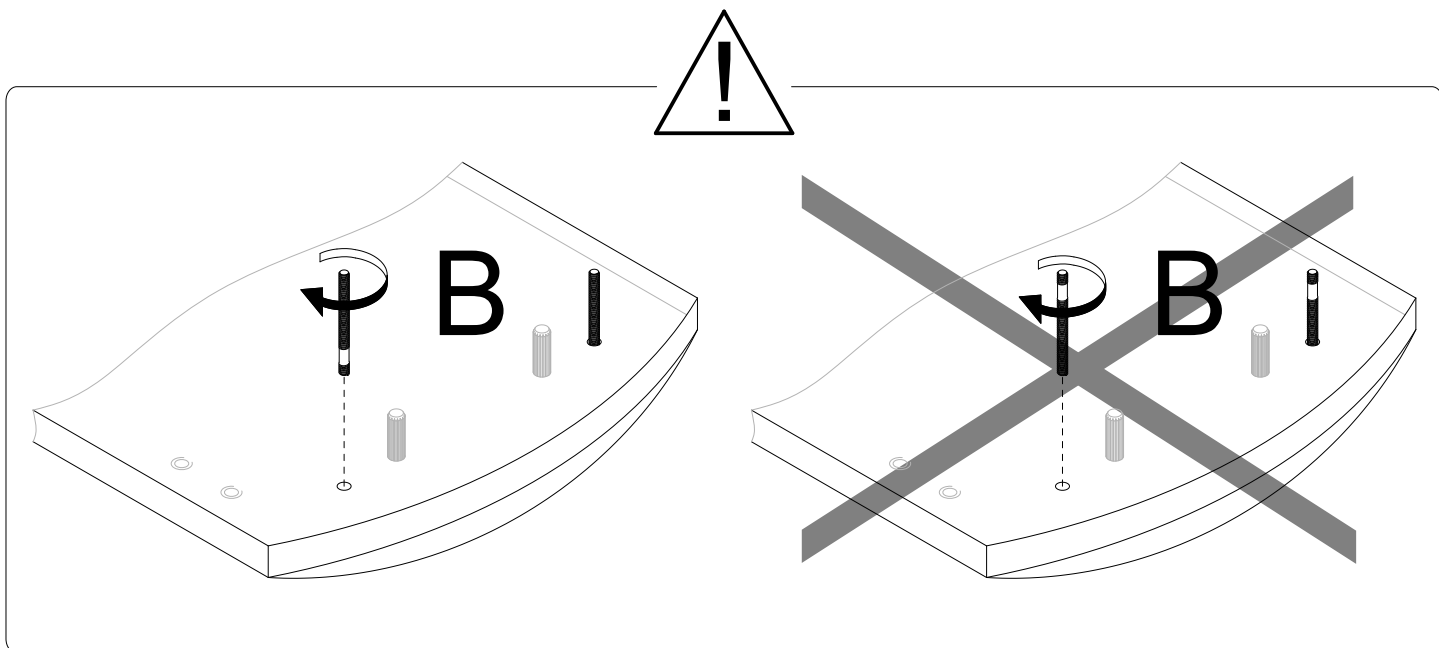
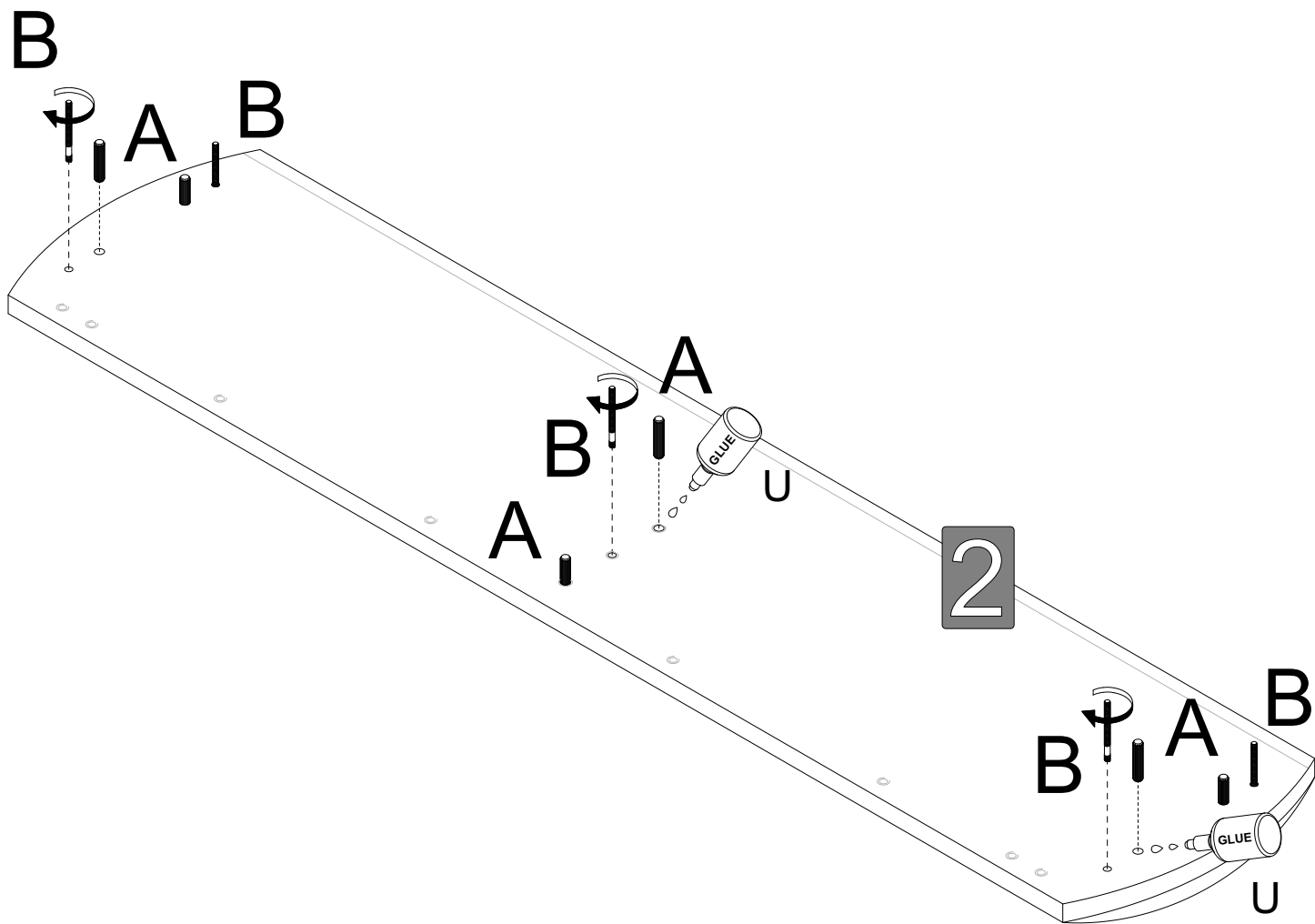
- uncover all holes / gaps that you will use during the assembly.





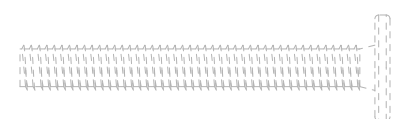
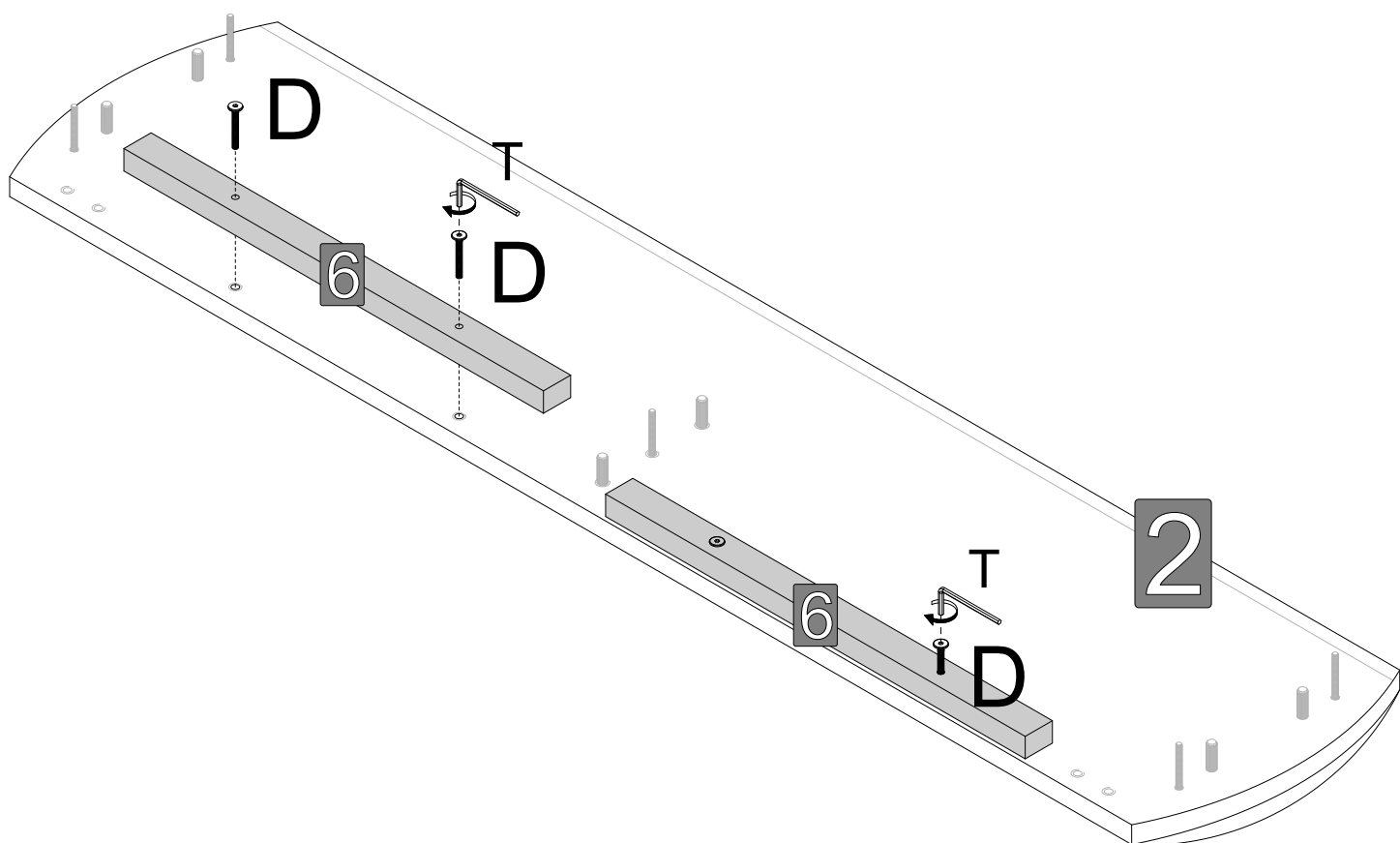
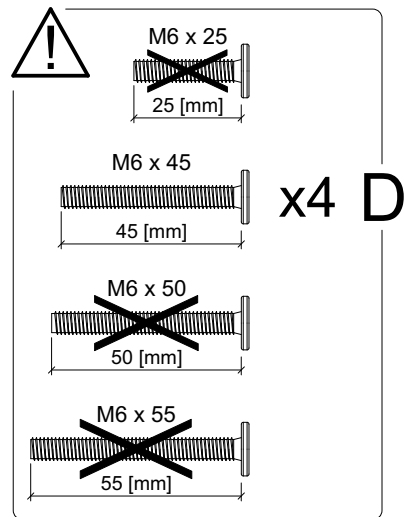
KROK
SCHRITT
STEP **2.**



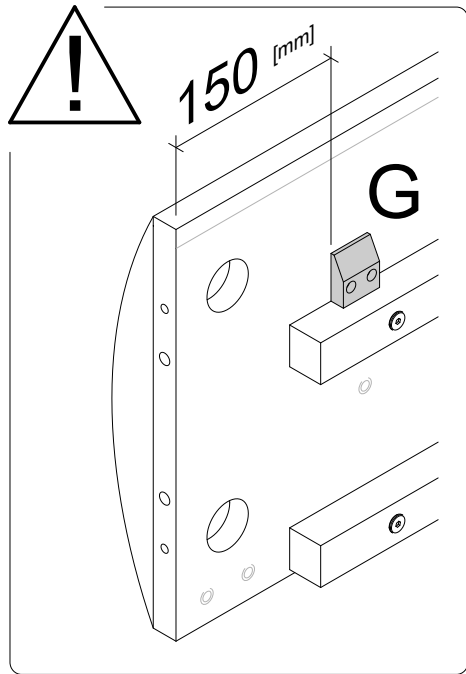


KROK
SCHRITT
STEP

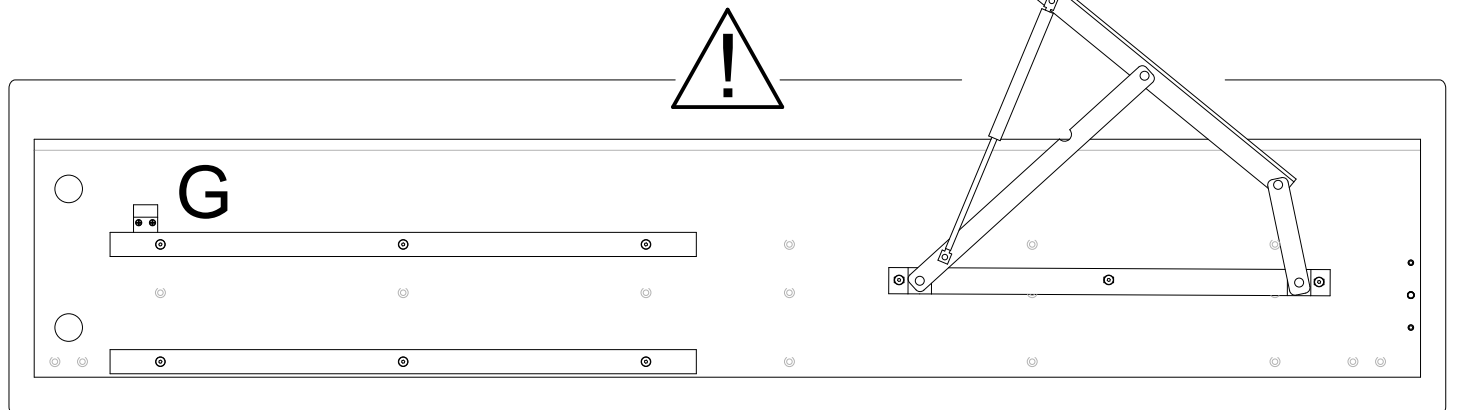
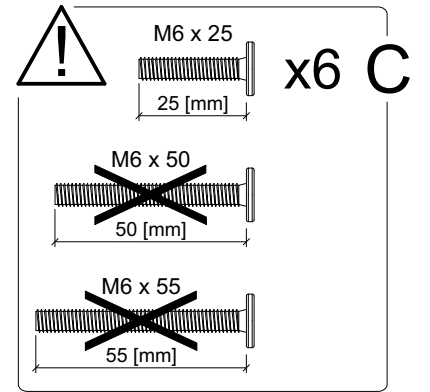
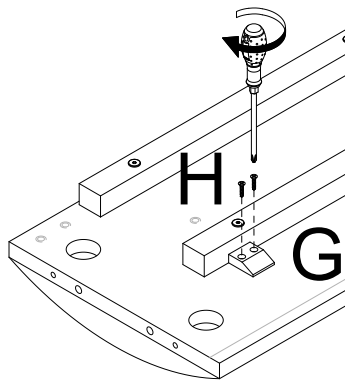
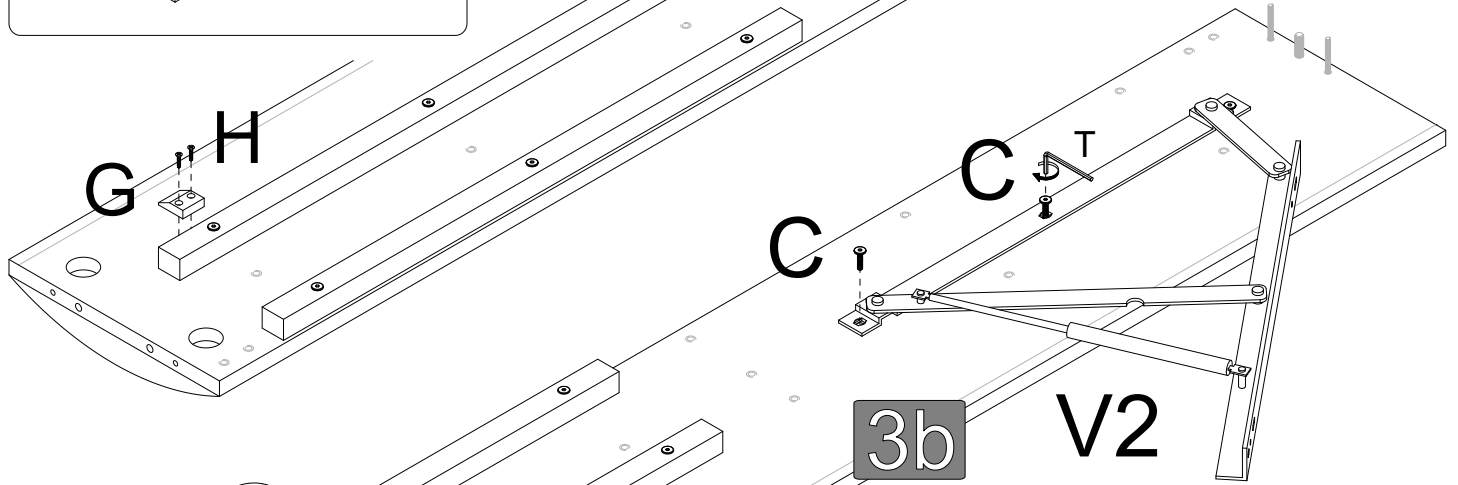
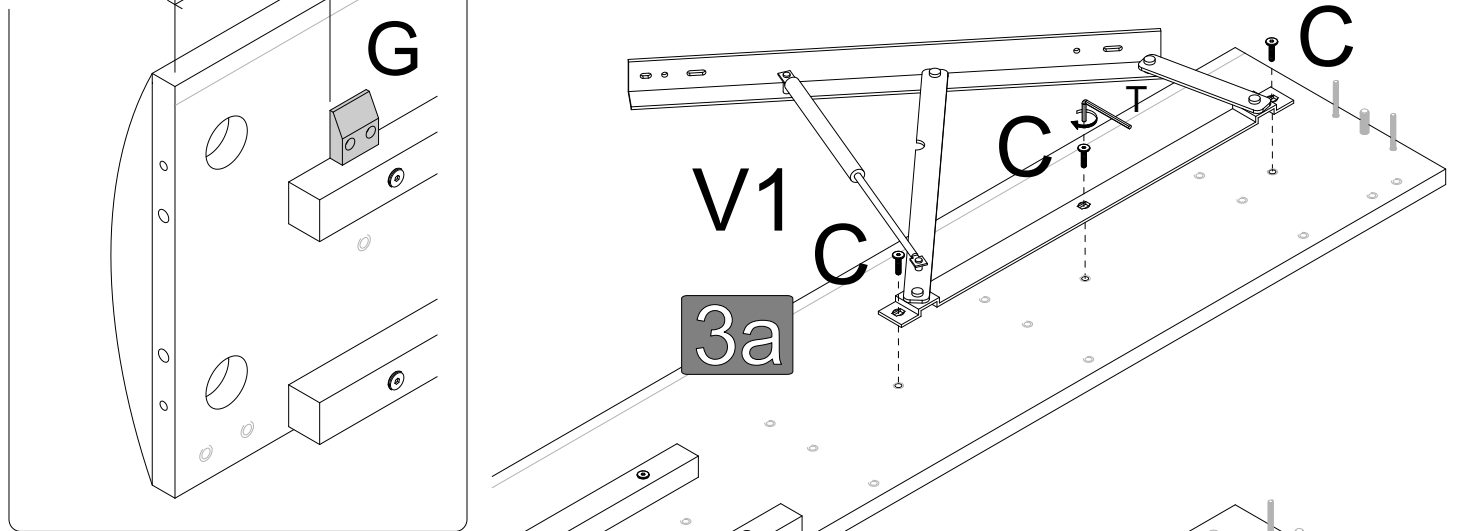
4.



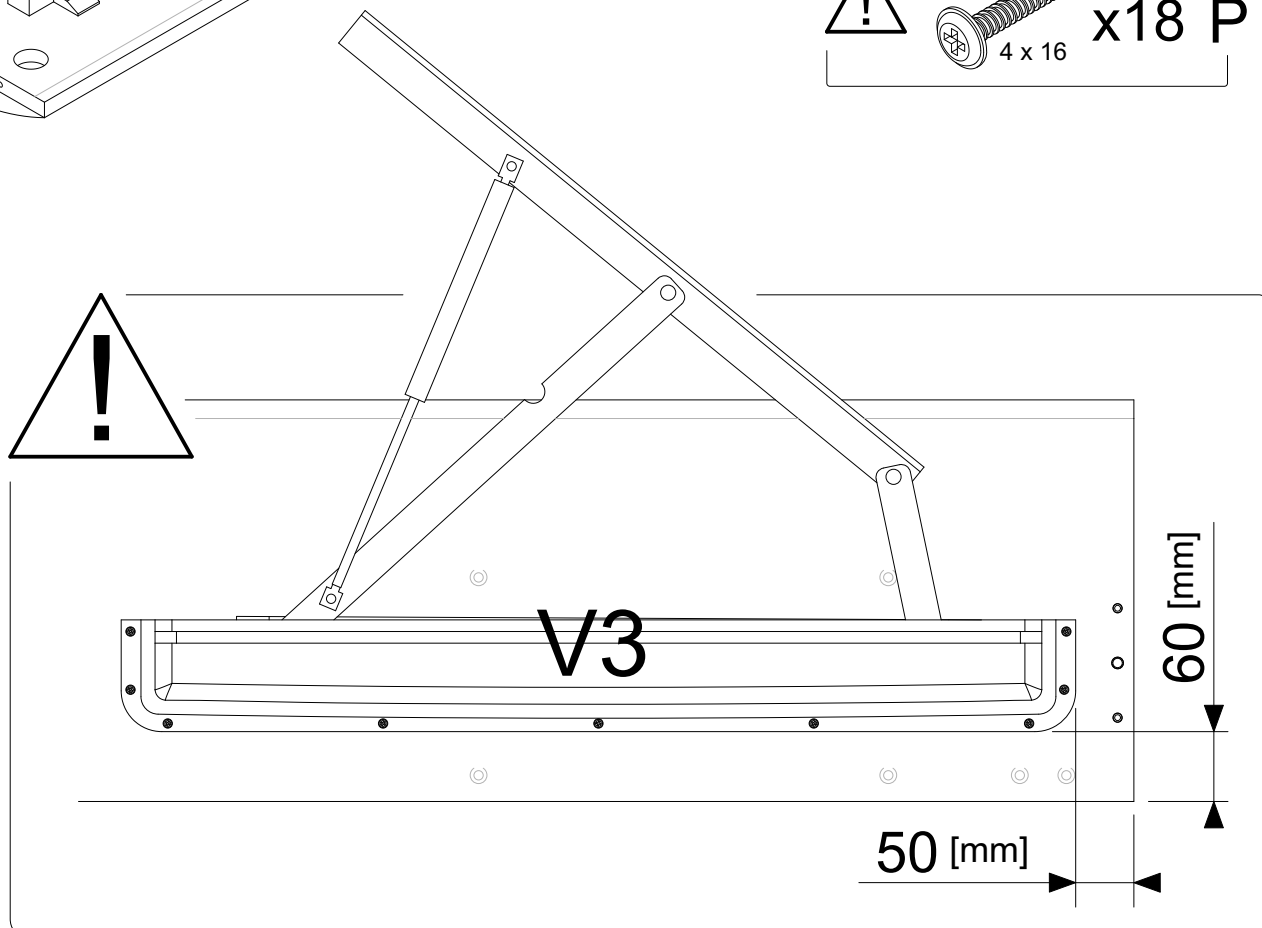
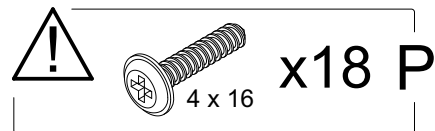
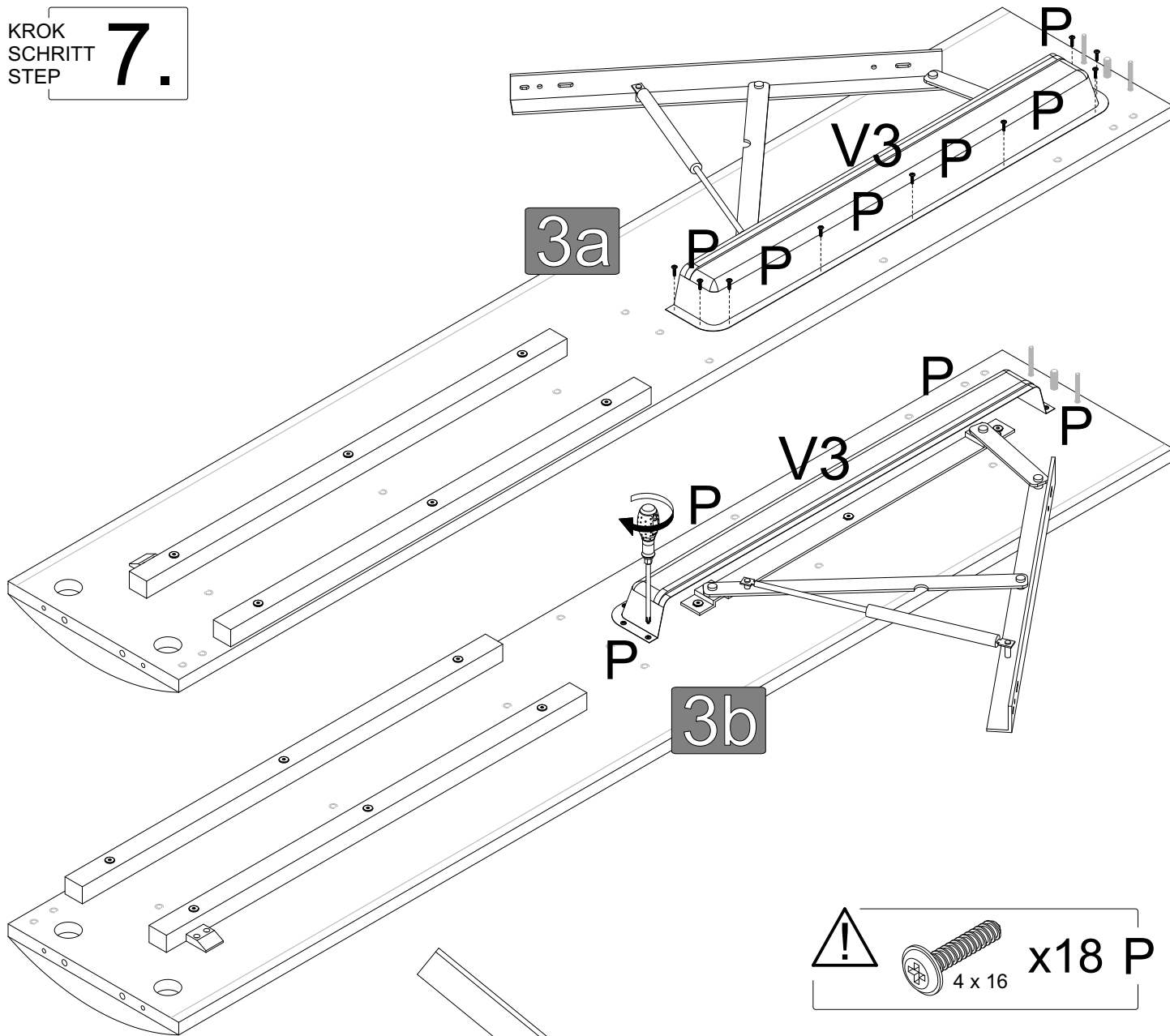
Skala / Scale 1:1



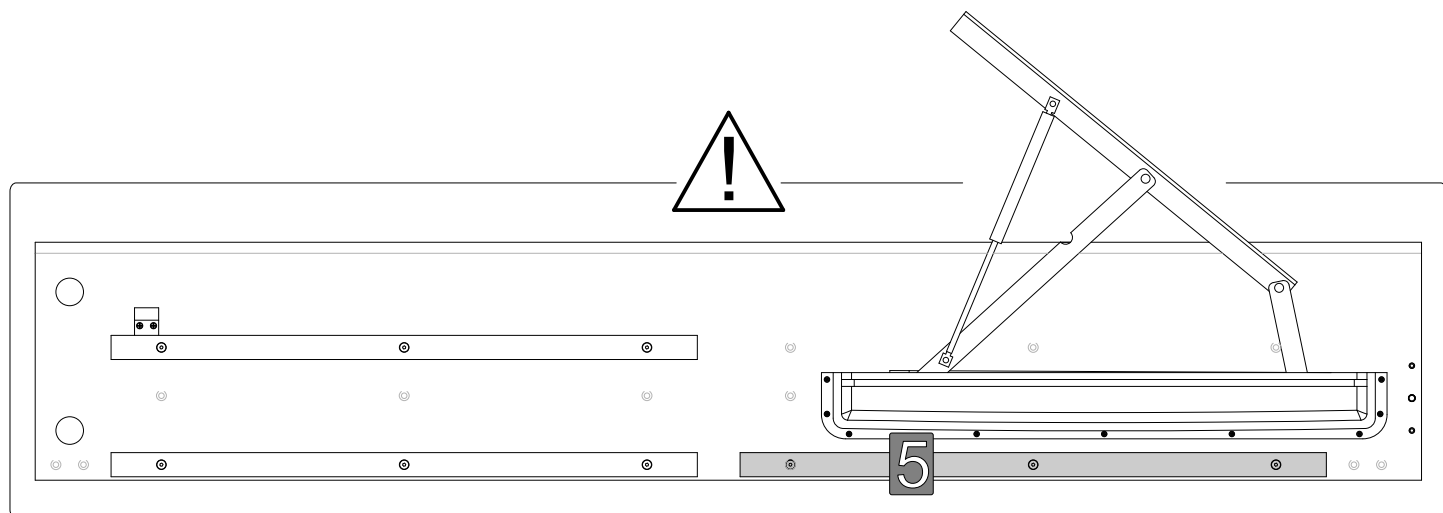
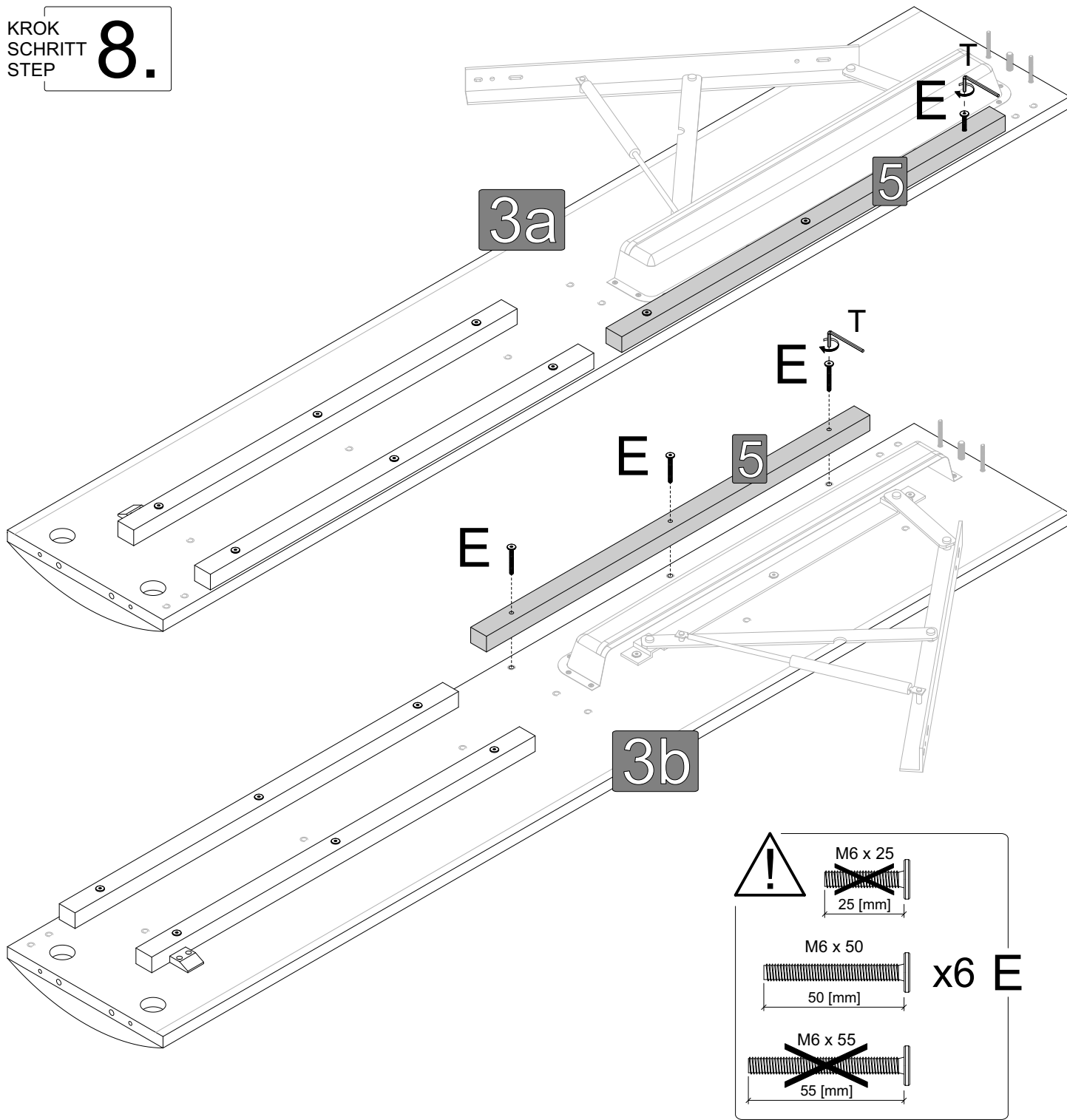
KROK
SCHRITT
STEP **6.**

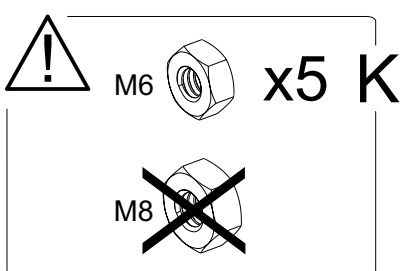
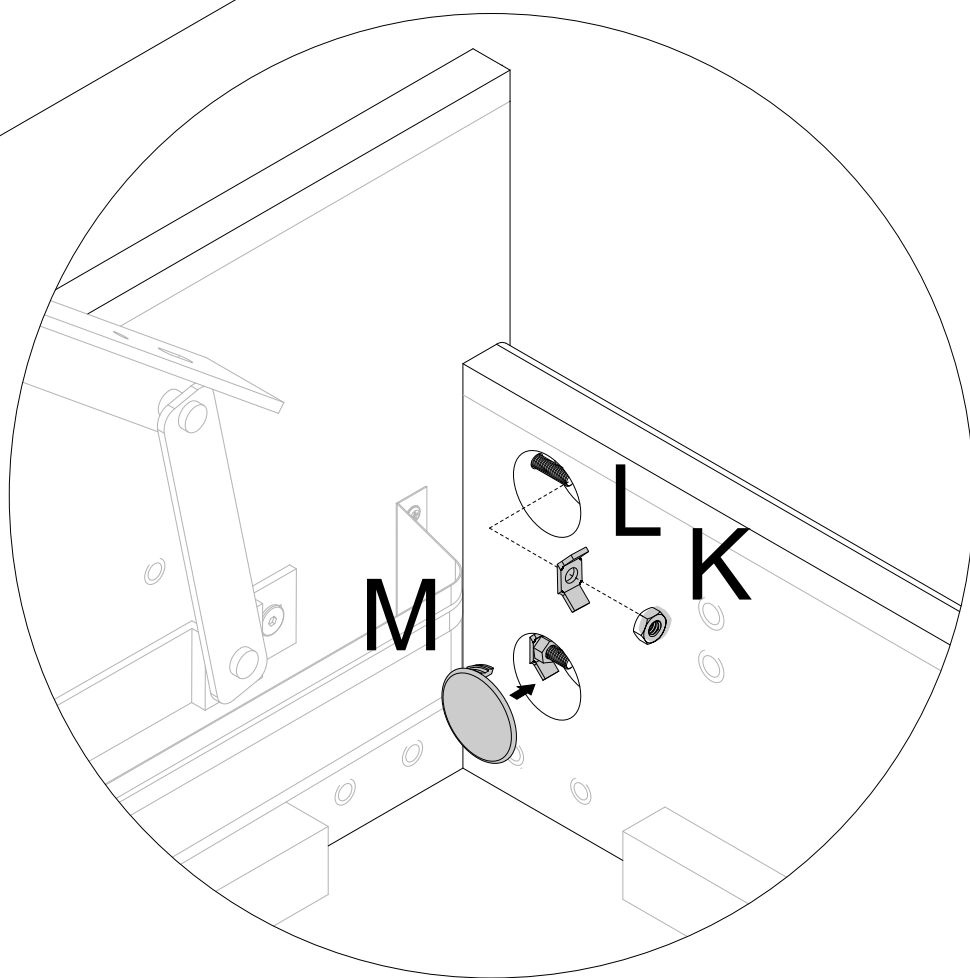
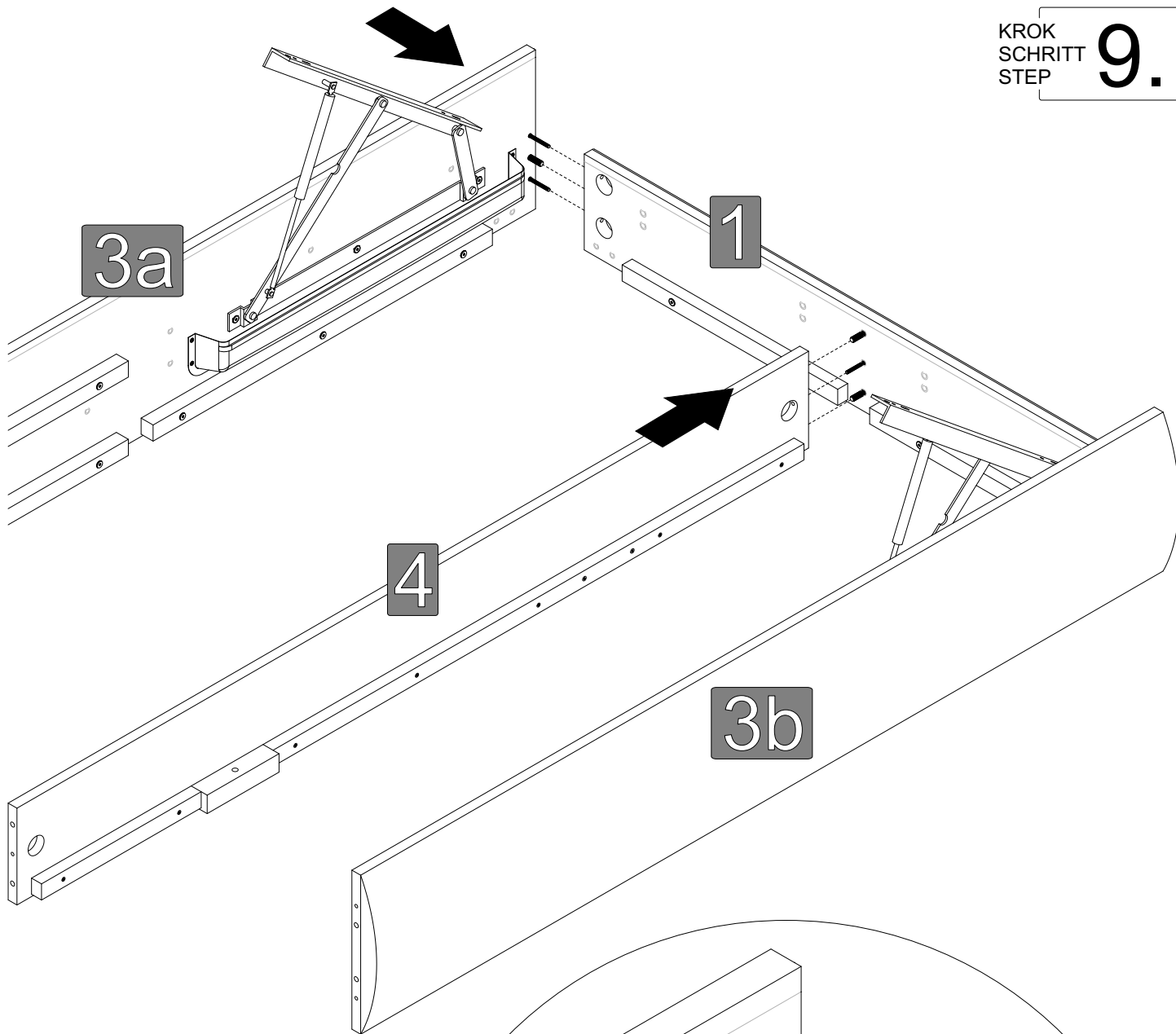


KROK
SCHRITT
STEP **7.**



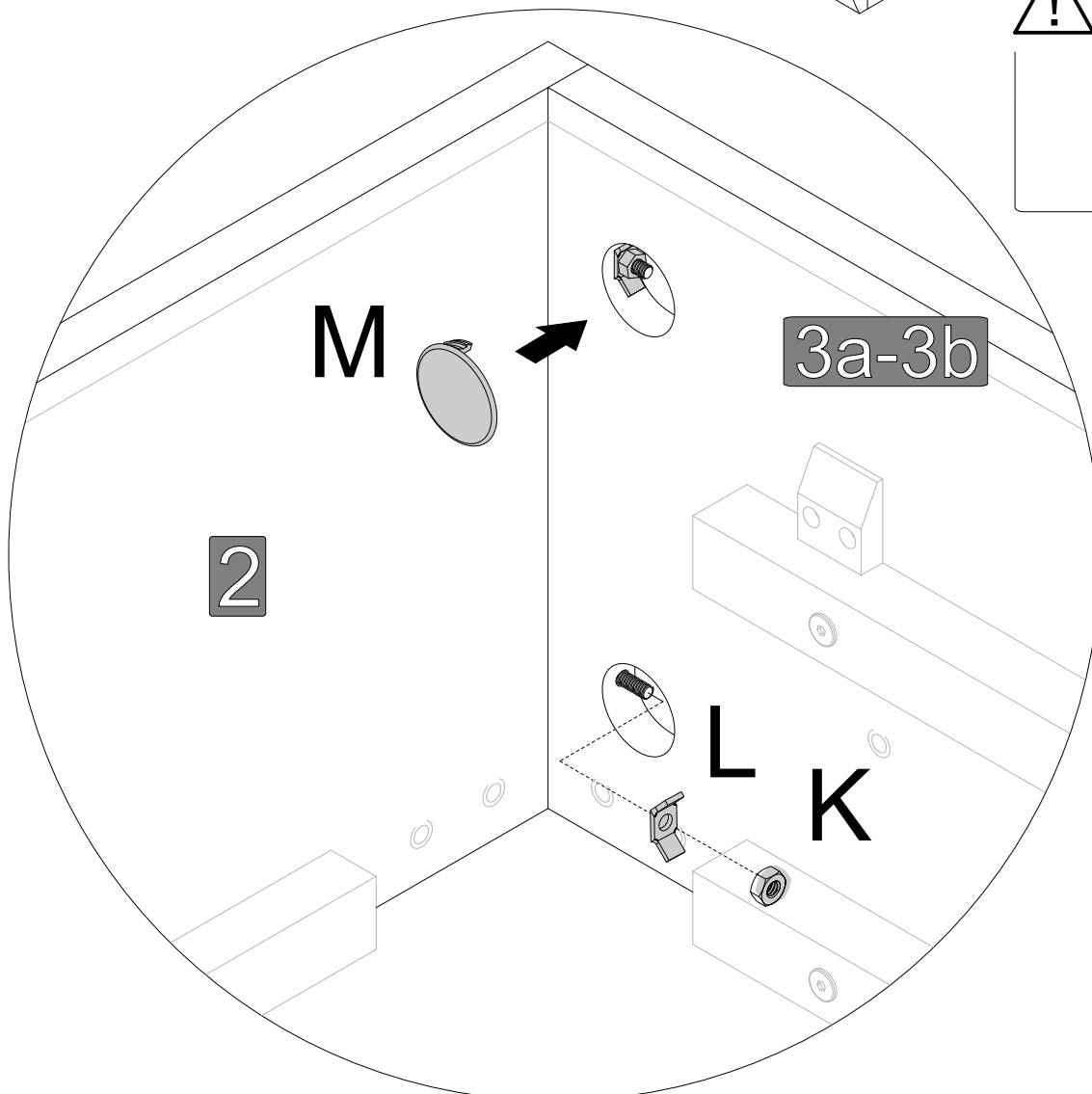
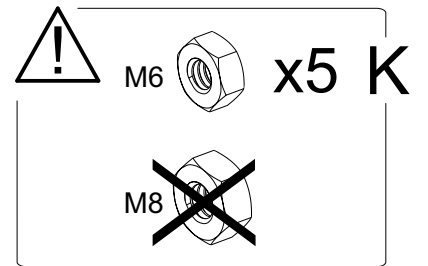
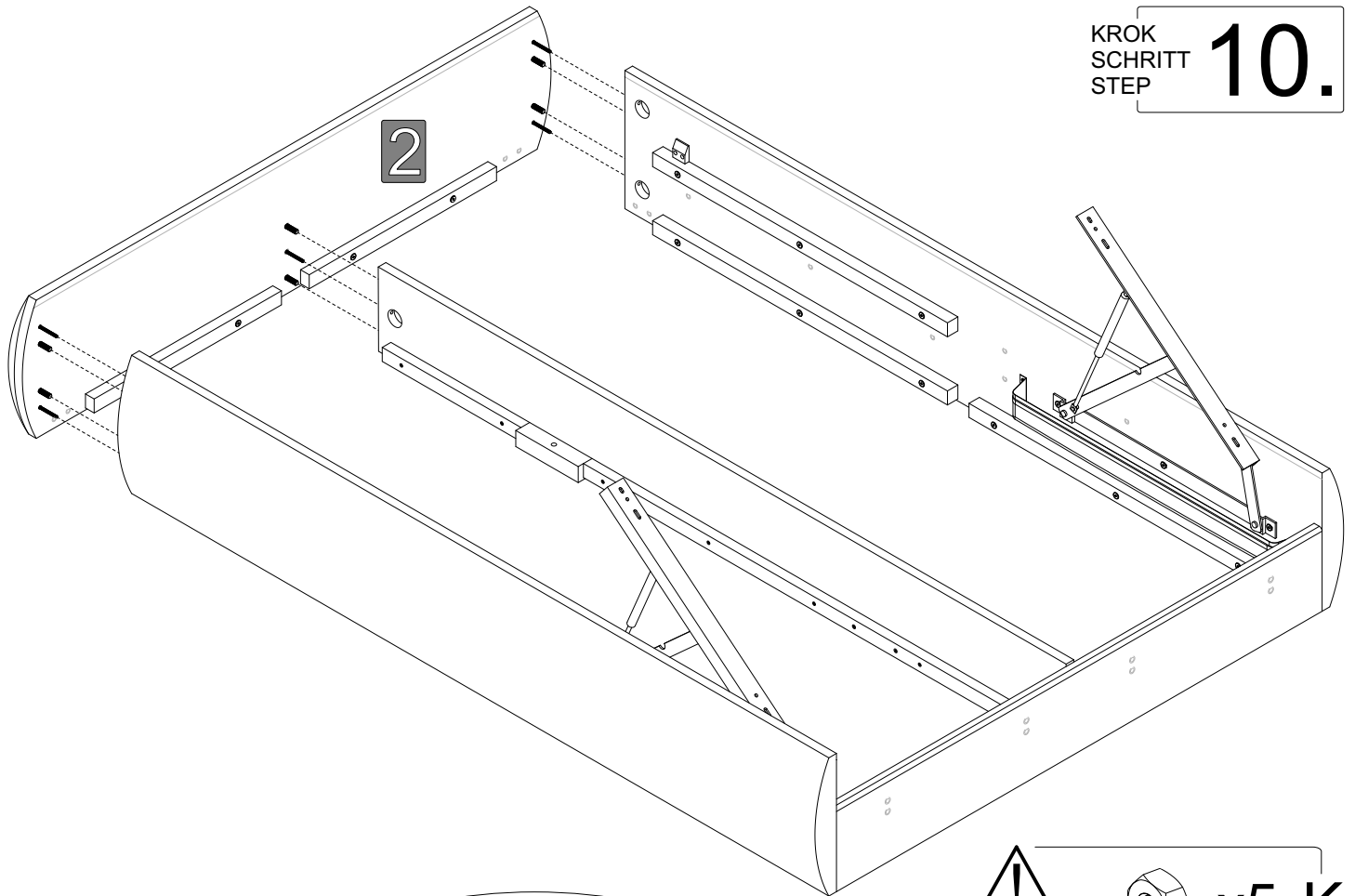
KROK
SCHRITT
STEP **8.**



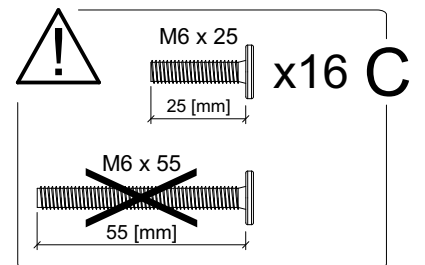
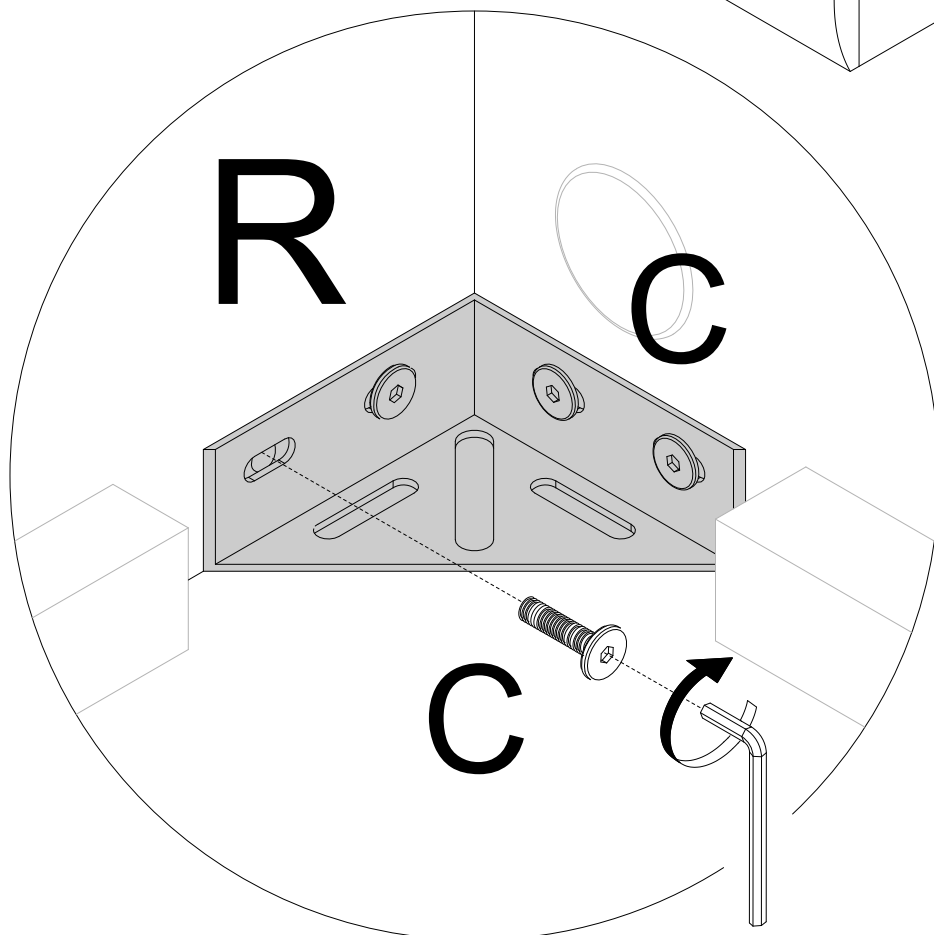
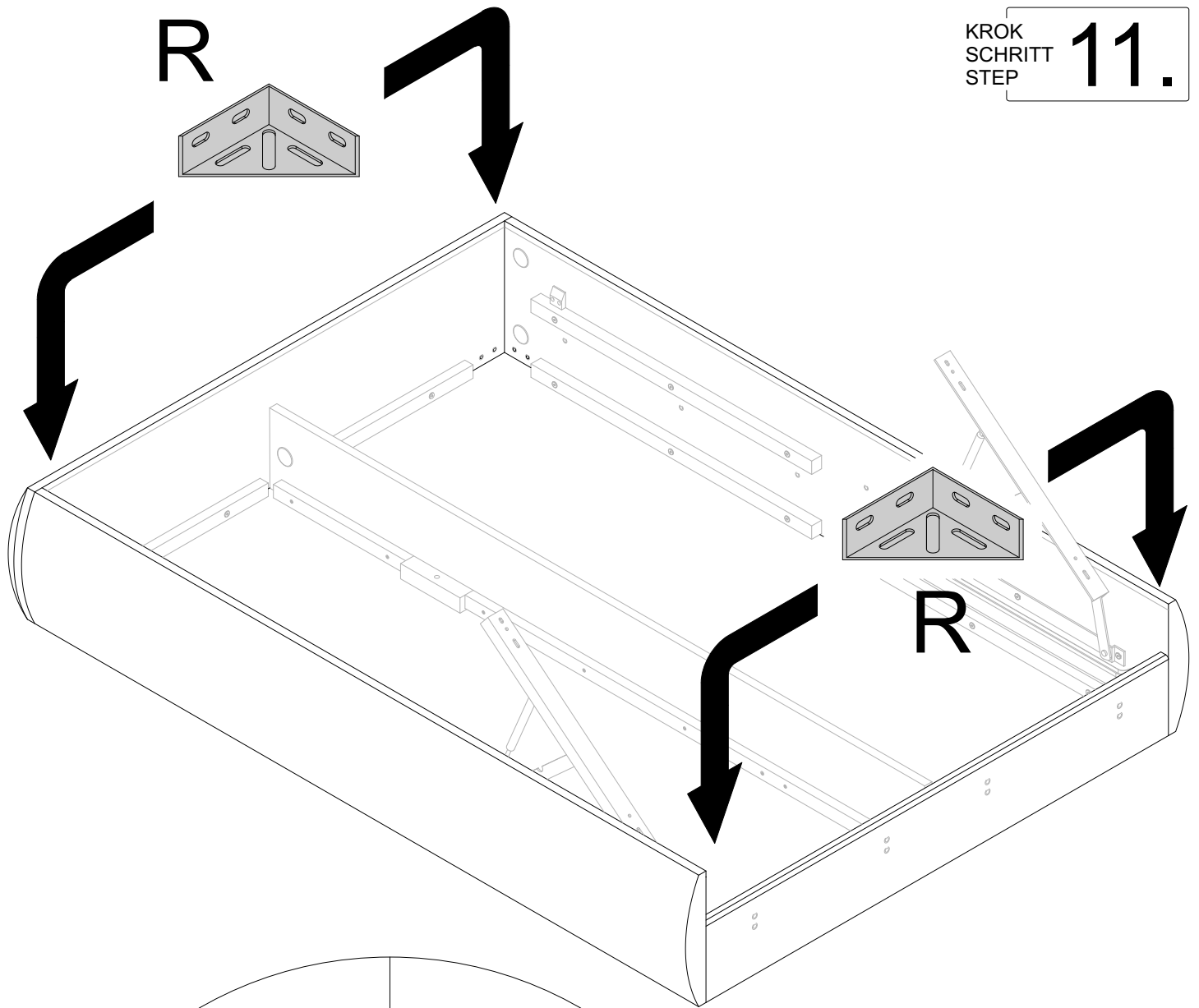


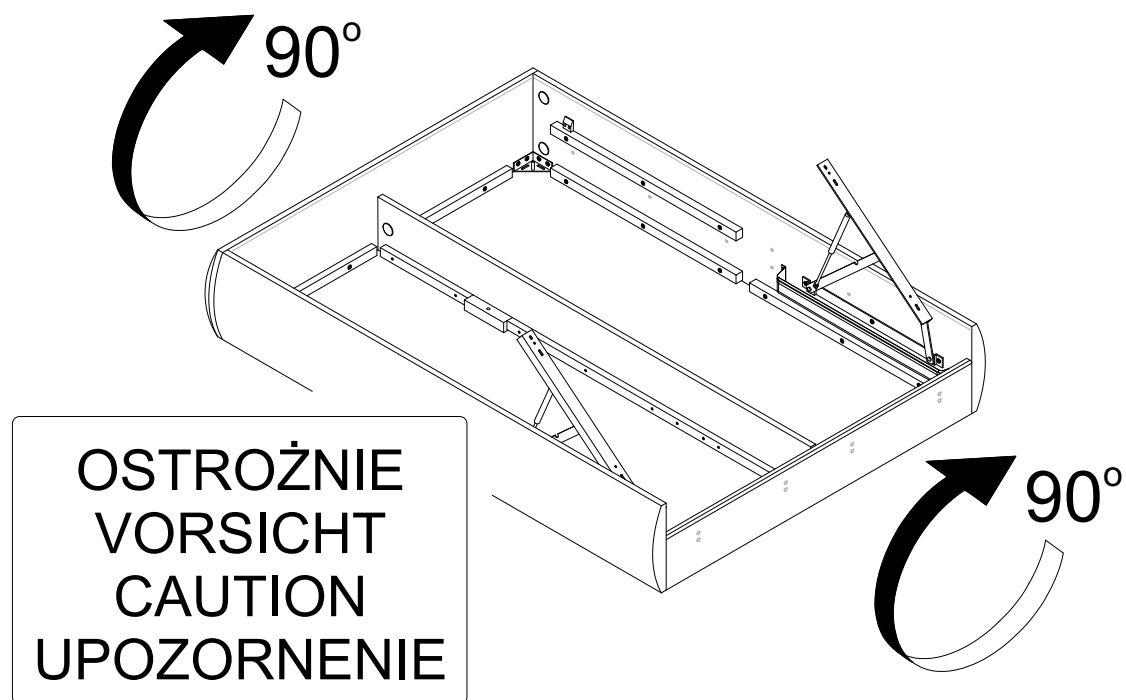
KROK
SCHRITT
STEP

10.



KROK
SCHRITT
STEP **11.**





UWAGA - Nogi stanowią akcesoria dodatkowe (do wyboru).
Montaż nóg do "KN-RM-N":

- **variant 1** - strona **15**
- **variant 2** - strona **16**

HINWEIS - Die Füße gelten als Zubehör (optional).
Die Montage der Füße von "KN-RM-N":

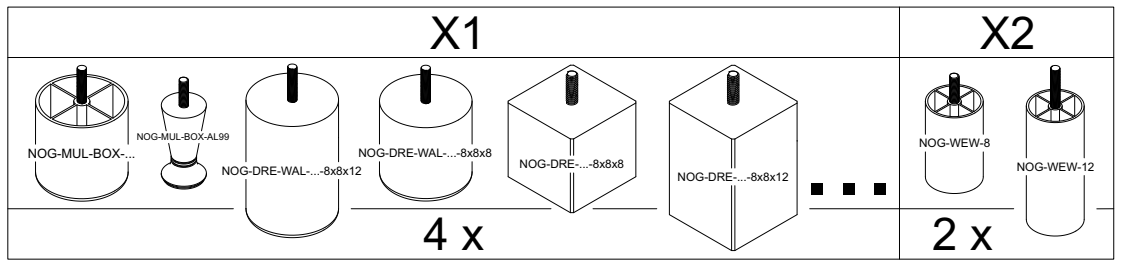
- **variant 1** - seite **15**
- **variant 2** - seite **16**

NOTE - Legs are na accessory (optional).
Mounting legs to the "KN-RM-N":

- **option 1** - page **15**
- **option 2** - page **16**

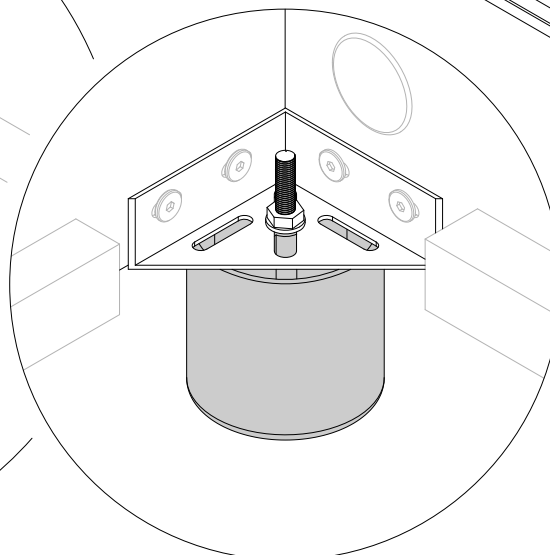
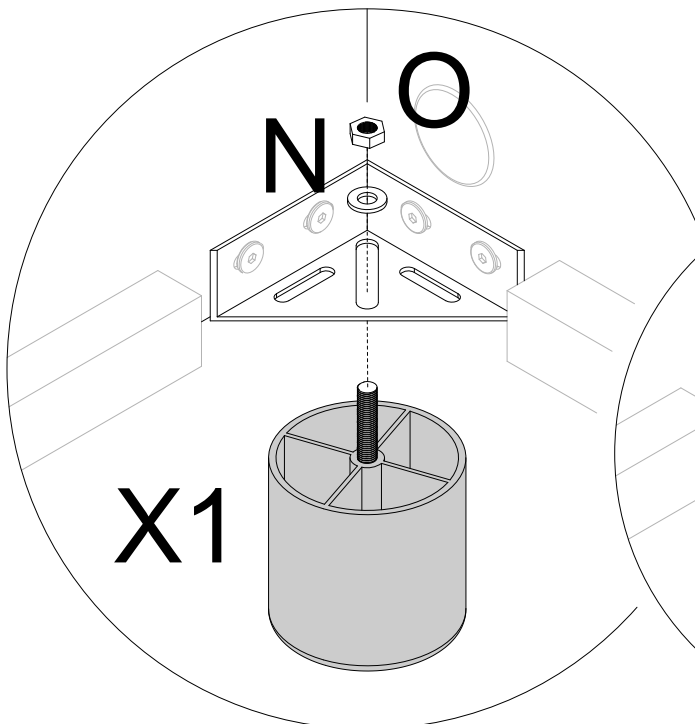
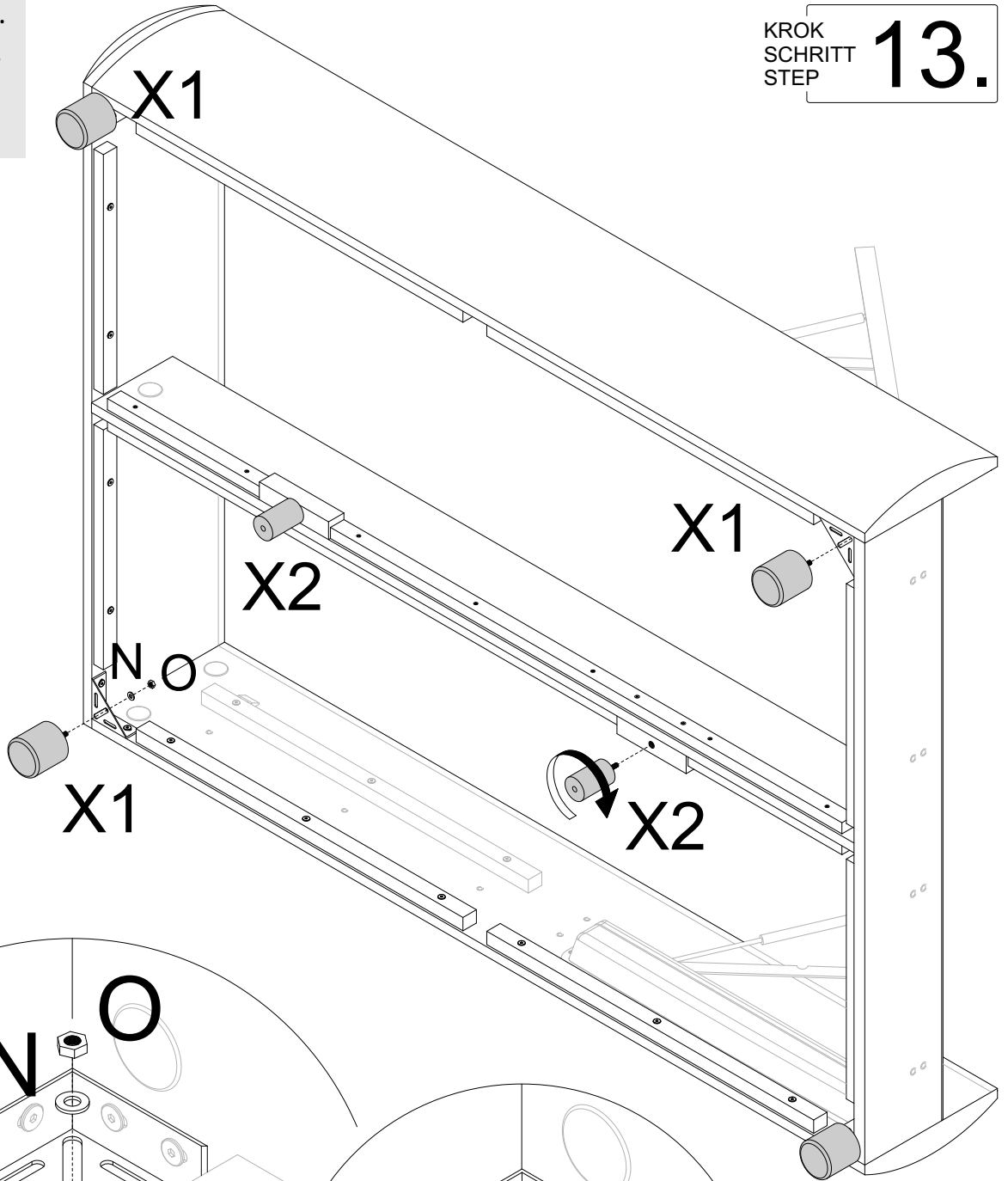
Wariant 1
Option 1
Variant 1

NOG-MUL-BOX-...
NOG-DRE-WAL-...
NOG-DRE-...
NOG-WEW-...



KROK
SCHRITT
STEP

13.



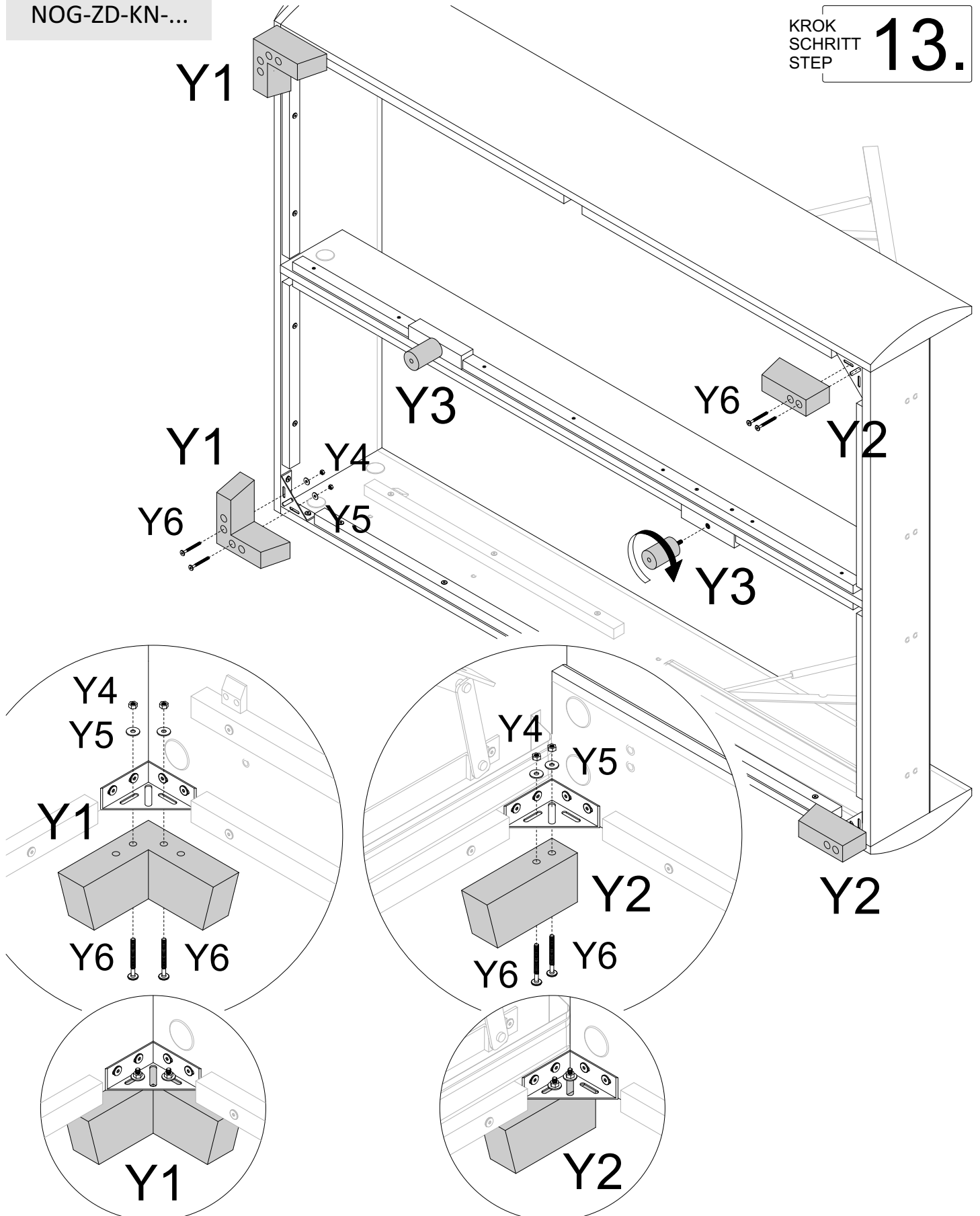
Wariant 2
Option 2
Variant 2

NOG-ZD-KN-...

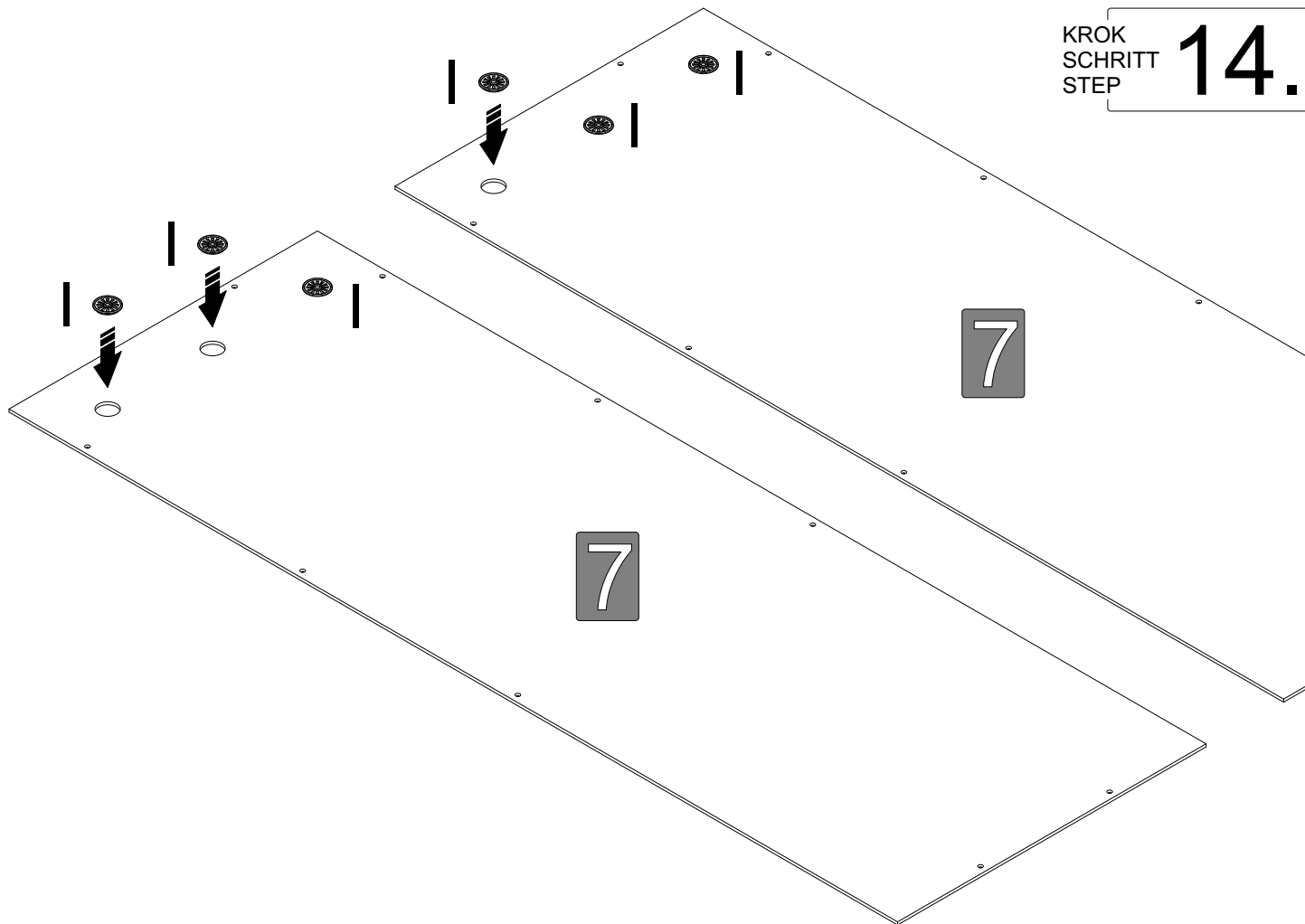
Y1	Y2	Y3	Y4	Y5	Y6
2 x	2 x	2 x	8 x	8 x	8 x

KROK
SCHRITT
STEP

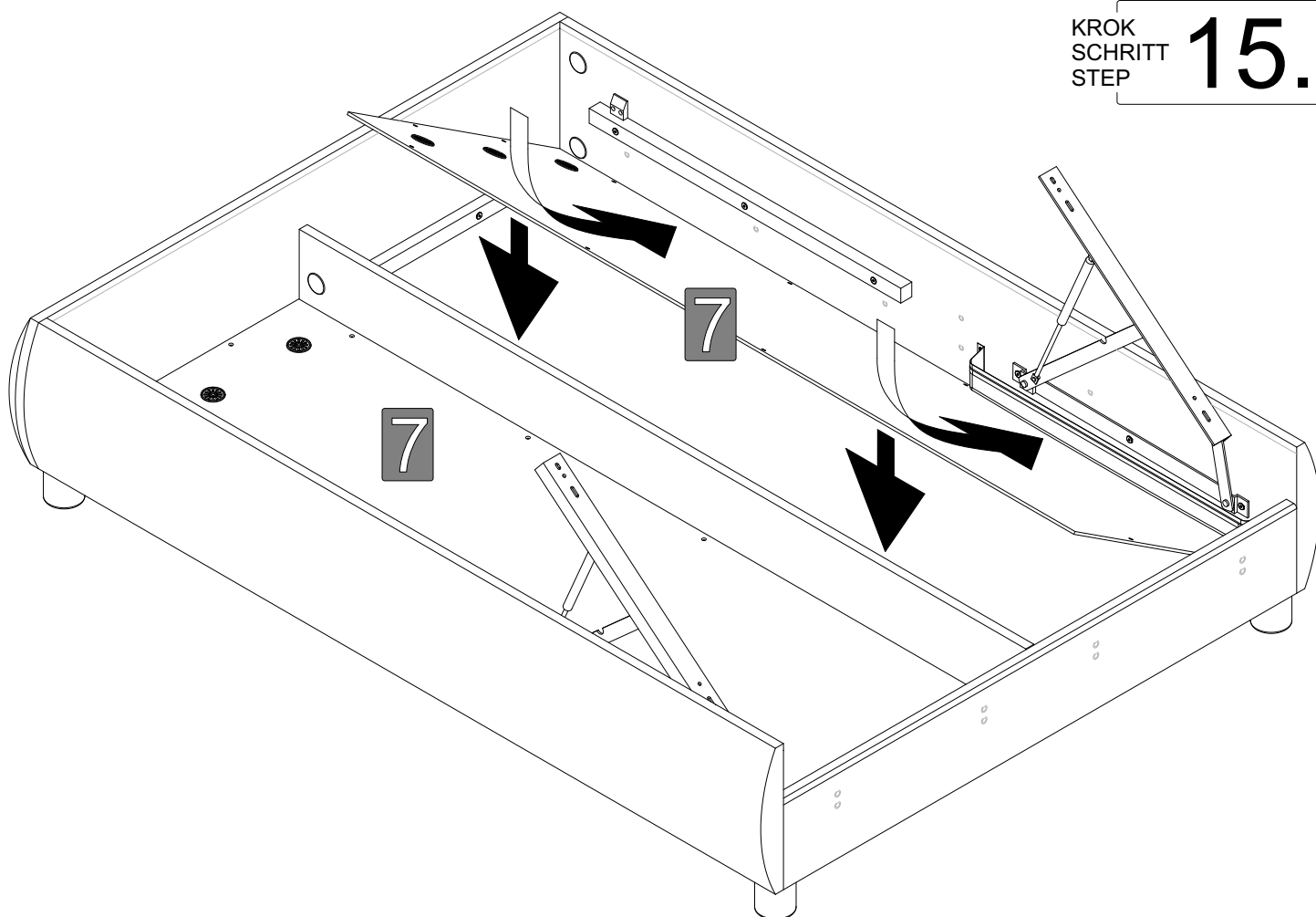
13.



KROK
SCHRITT
STEP **14.**

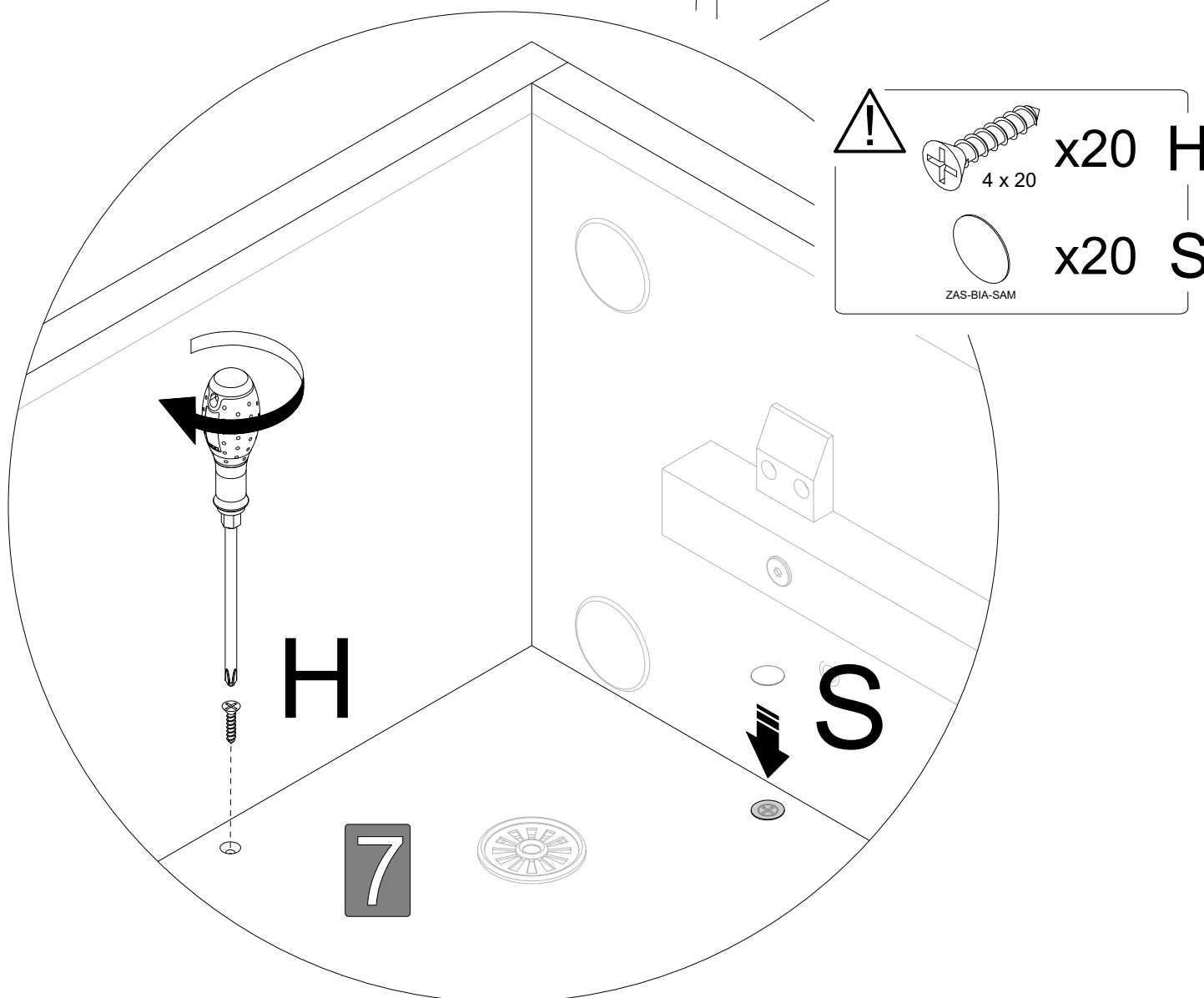
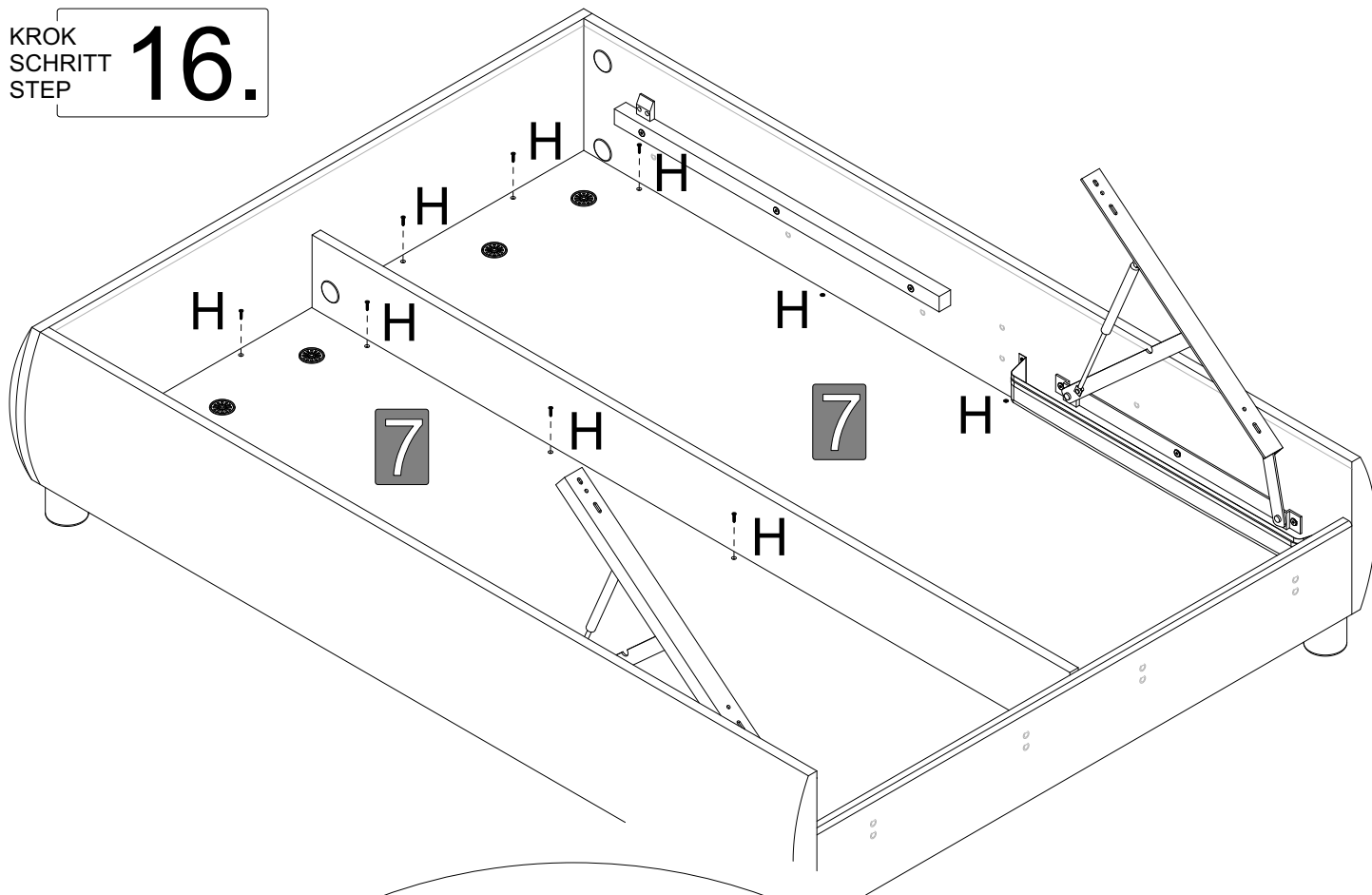


KROK
SCHRITT
STEP **15.**



KROK
SCHRITT
STEP

16.



RM + ARM (12-20)

Instrukcja montażu
 Aufbauanleitung
 Assembly Instruction
 Návod na montáž

UWAGA Przed montażem sprawdź poprawność montażu upewnij się, czy posiadasz wszystkie niezbędne elementy i/lub kawałki w opakowaniu.

ACHTUNG Sehr geehrter Kunde, Bitte überprüfen Sie vor Beginn der Montage die Vollständigkeit eines ausgelieferten Bauteils. Bitte mit uns nur dann Kontakt aufnehmen, wenn Sie eine Ersatzteilbestellung benötigen.

CAUTION Dear Customer, before assembly, ensure that you have all the necessary elements specified in the instructions. Do not contact us with any inquiries until you are sure you need an additional part.

POZOR Všechny díly před montáží na prosíme ušetřít a balení ne vyhazovat. Pokud potřebujete další díly, obraťte se na nás.

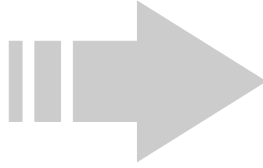
Controllen de montage.
 Bauteilprüfung vor dem
 Control marks
 Controllen montáž

Elementy w pakiecie
 Bauteile im Paket
 Parts in the package
 Prvky v balení

Y1	Y2	Y3	Y4	Y5	Y6
4 x	4 x	8 x	4 x	4 x	1 x

X_RM-....

! Uwaga ! Nie wyrzucać - ! Achtung ! Nicht wegwerfen - ! Caution ! Do not throw away - ! Pozor ! Nevyhazovat ! Ca



KROK
SCHRITT
STEP **1.**

KROK
SCHRITT
STEP **10.**

KROK
SCHRITT
STEP **18.**

